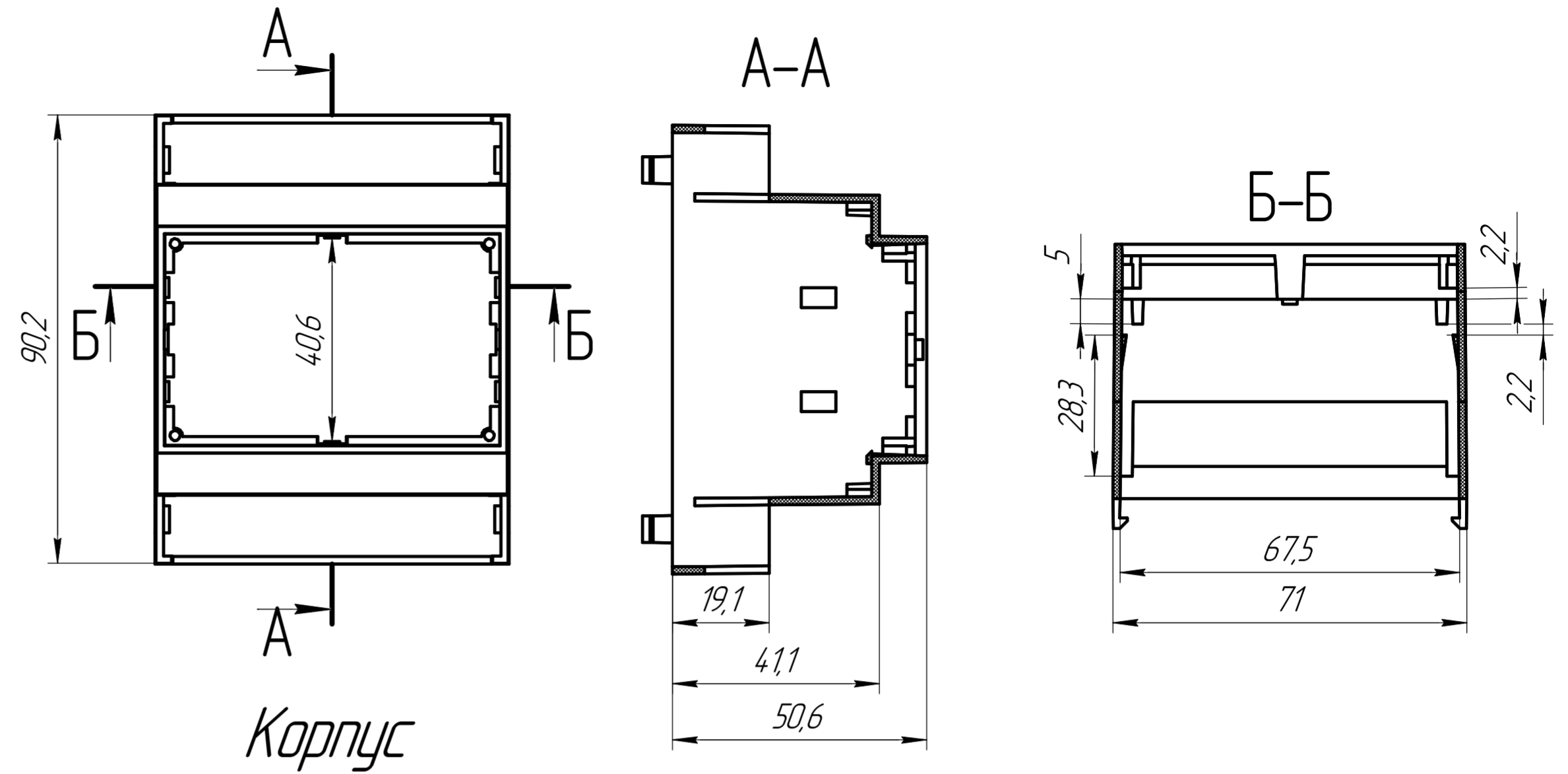
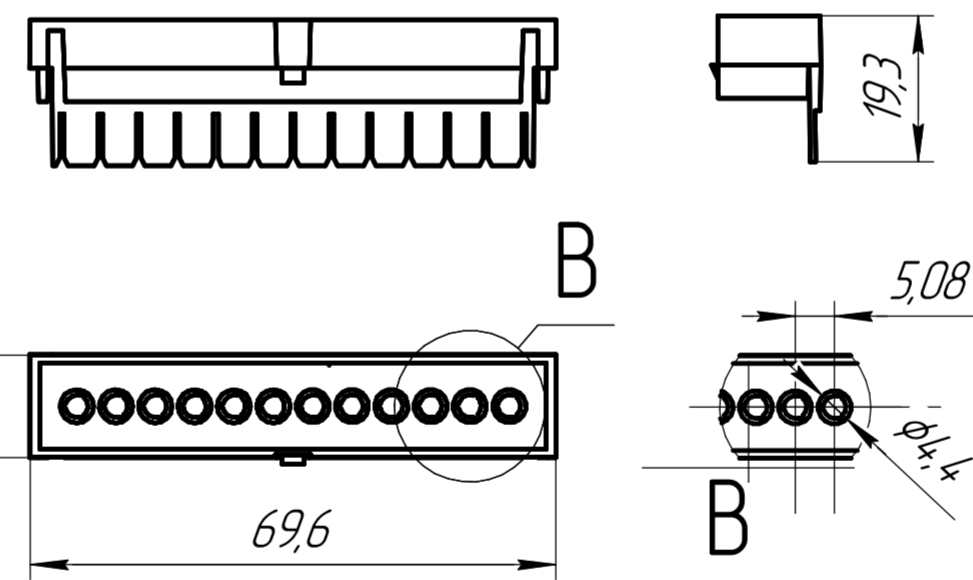


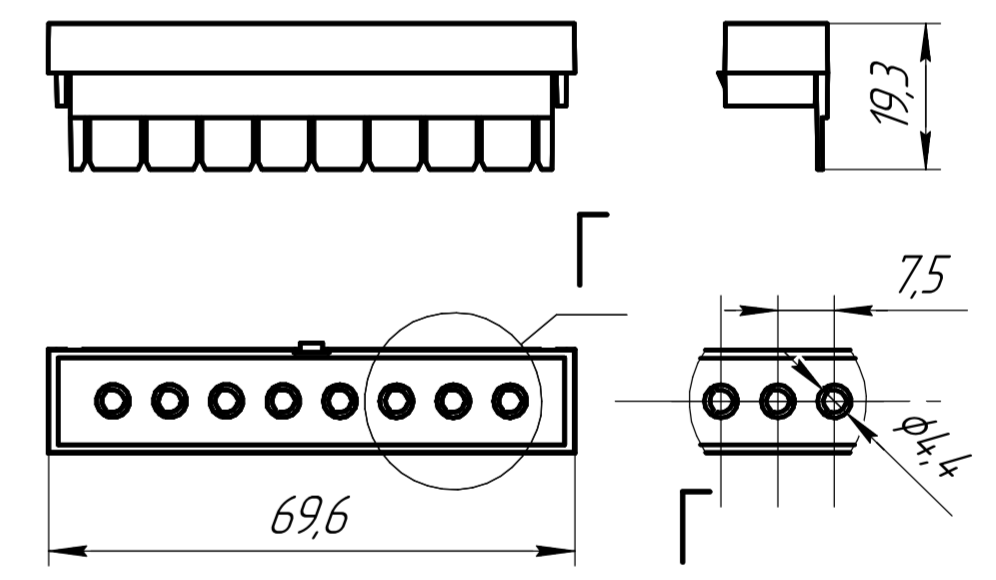
Общий вид корпуса



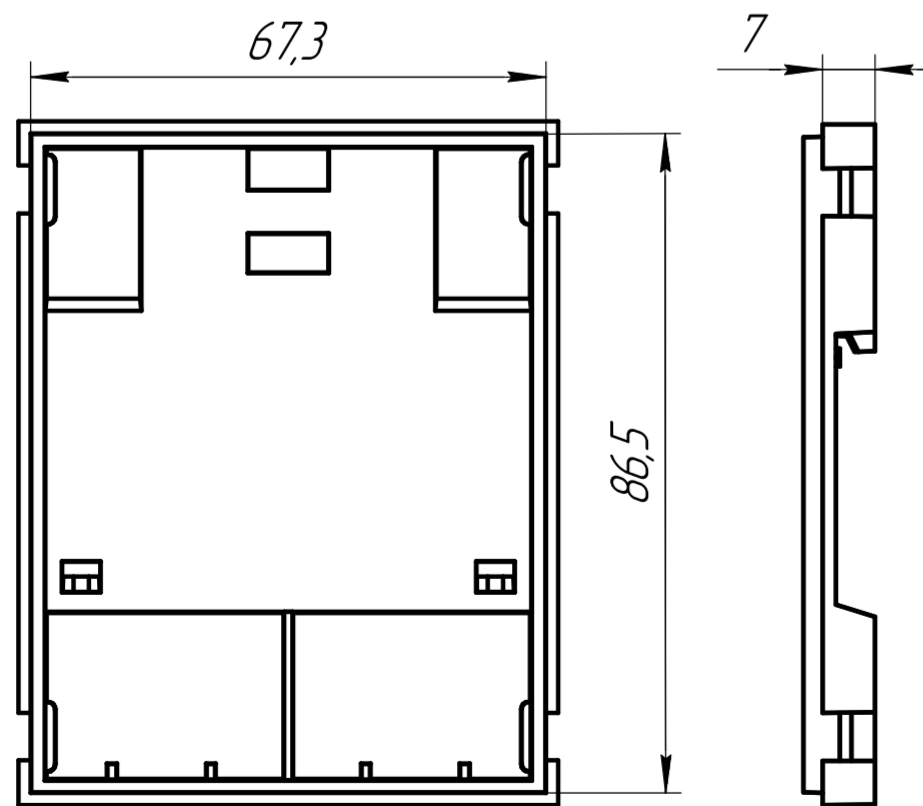
Корпус



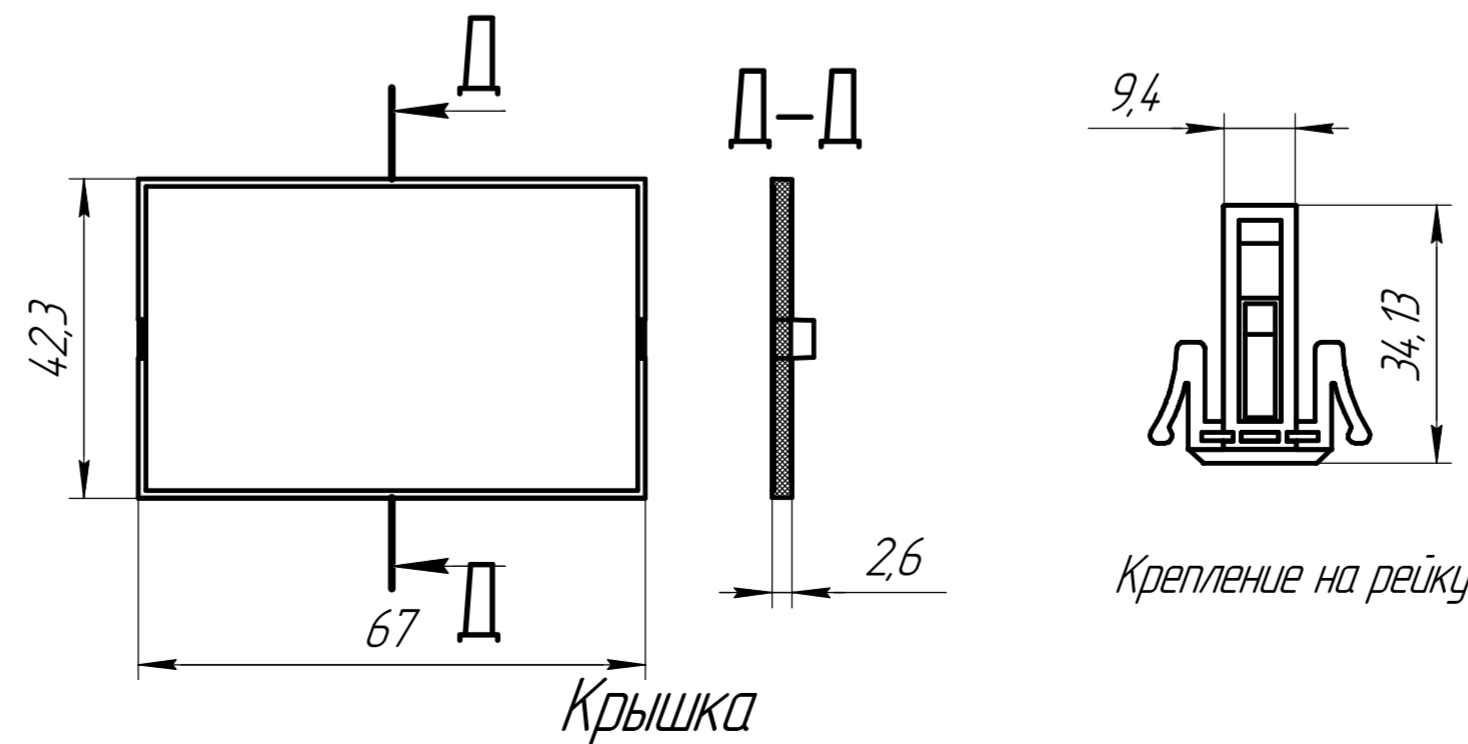
Заглушка, шаг перфорации 5,08мм



Заглушка, шаг перфорации 7,50мм



Основание



Крышка

Крепление на рейку

				D4MG-RU			
Изм.	Лист	№ докум.	Подп.	Дата	Лит.	Масса	Масштаб
Разраб.						0	1:1
Проб.					Лист	Листов	1
Т.контр.					ООО "Электронные системы"		
Н.контр.					Копировал		
Утв.					Формат A2		

Изм. № подл. Подп. и дата. Взам. инв. №. Инв. № дубл. Подп. и дата. Справ. №. Перв. примен.